

**ИНСТРУКЦИЯ
ПО ЭКСПЛУАТАЦИИ**

Электрический водонагреватель

ES8V-Q1(R)

ES8V-Q2(R)

ES10V-Q1(R)

ES10V-Q2(R)

ES15V-Q1(R)

ES15V-Q2(R)

ES30V-Q1(R)

Уважаемый покупатель!

Поздравляем вас с удачной покупкой!

Корпорация HAIER выражает вам огромную признательность за ваш выбор и гарантирует высокое качество, безупречное функционирование приобретенного вами изделия при соблюдении правил эксплуатации.

Убедительно просим вас, во избежание недоразумений, внимательно изучить данную инструкцию по эксплуатации до того, как начнете эксплуатировать изделие.

Позаботьтесь о сохранности настоящей Инструкции в течении всего периода эксплуатации и передайте ее вместе с прибором, если водонагреватель перейдет к другому владельцу.

Содержание:

1. Условия гарантийного обслуживания и информация для владельца изделия	2
2. Инструкции по технике безопасности	3
3. Упаковка и утилизация изделия	6
4. Инструкция по установке	7
5. Режимы работы.....	11
6. Очистка и техническое обслуживание	13
7. Внешний вид водонагревателей.....	15
8. Технические характеристики водонагревателей	16
9. Часто задаваемые вопросы	17
10. Гарантийное и послегарантийное сервисное обслуживание	18
11. Упаковочный лист	19
12. Карта технического обслуживания	20

Условия гарантийного обслуживания и информация для владельца изделия

Вся продукция, предназначенная Хайер Групп Ко. Лтд. для продажи на территории РФ, изготовлена с учетом условий эксплуатации в РФ, прошла соответствующую сертификацию на соответствие ГОСТу. Чтобы убедиться в этом, просим вас проверить наличие на изделии официального знака соответствия Ростест, подтверждающего сертификацию данного изделия в Системе сертификации ГОСТ Р.

Во избежание недоразумений, убедительно просим вас при покупке внимательно изучить данную инструкцию по эксплуатации, условия гарантийных обязательств и проверить правильность заполнения гарантийного талона. При этом серийный номер и наименование модели приобретенного вами изделия должны быть идентичны записи в гарантийном талоне. Не допускается внесение каких либо изменений, исправлений. В случае неправильного или неполного заполнения гарантийного талона немедленно обратитесь в торгующую организацию.

Изготовитель устанавливает и обеспечивает бесплатные для потребителя гарантийные обязательства на водонагреватель в течении 12 месяцев со дня передачи товара потребителю, на бак водонагревателя в течении 84 месяцев со дня передачи товара потребителю.

Более подробная информация условий гарантийного обслуживания, контактные телефоны и адреса авторизованных сервисных центров изложены в гарантийном талоне, заполняемом при покупке изделия в магазине.

Электрические водонагреватели соответствуют требованиям нормативных документов:

ГОСТ Р 52161.2.21-2006, ГОСТ Р 51318.14.1-2006 (раздел 4),
ГОСТ Р 51317.3.3-2208

ГОСТ Р 51318.14.2-2006 (разделы 5, 7), ГОСТ Р 51317.3.2-2006 (разделы 6, 7)

В соответствии с постановлением Правительства РФ №720 от 16.06.97 Хайер Групп Ко. Лтд. устанавливает официальный срок службы на изделия бытовой техники, предназначенные для использования в быту — 7 лет с даты производства изделия. Учитывая высокое качество, надежность и степень безопасности продукции, фактический срок эксплуатации может значительно превышать официальный.

По окончании срока службы изделия обратитесь в Авторизованный сервисный центр для проведения профилактических работ и получения рекомендаций по дальнейшей эксплуатации изделия.

Инструкции по технике безопасности

Объяснение символов



Запрещается!

Обозначает запрещенное действие.



Предупреждение!

Обозначает обязательное действие.



Внимание!

Обозначает действие, на которое следует обратить внимание.

Предупреждение!

(Несоблюдение нижеследующих пунктов может привести к несчастному случаю!)



В том случае, если электроводонагреватель имеет аномальный резкий запах гари, немедленно отключите электропитание и свяжитесь с авторизованным сервисным центром.



Предупреждение!

**Необходимо обеспечить подключение изделия к независимой линии электропитания 220V~ 50 Hz.
(ES15V-Q1/Q2(R), ES30V-Q1(R): 220V ~ 240V ~ 50Hz)**

Инструкции по технике безопасности



Необходимо обеспечить заземление

Для обеспечения полной безопасности, включение электроводонагревателя в электрическую сеть должно осуществляться через отдельную розетку с защитным заземлением (запрещается использовать розетки с многофункциональными разъемами). Электрическая розетка должна соответствовать государственным стандартам РФ. В случае отсутствия надежного заземления строго запрещается использовать водонагреватель. Необходимо измерить электрощупом, правильно ли подсоединены линия под напряжением и нулевая линия.



Предупреждение!

Запрещается использовать поврежденный электрошнур и розетку для электропитания. Своевременно очищайте от пыли и грязи штепселя и розетки электропитания.

Необходимо проверить электросчетчик. Соответствует ли диаметр электропровода нормативному току водонагревателя. Если необходимо, воспользуйтесь услугами квалифицированного электрика.



Запрещается!

Не прикасайтесь к штепселю мокрыми руками. Избегайте попадания воды на поверхность электроводонагревателя, сетевой вилки и розетки. Для защиты от поражения электрическим током в случае случайного попадания жидкости на поверхность вышеперечисленных приборов, обязательно воспользуйтесь услугами квалифицированного специалиста, назначенного Производителем для проверки всех приборов. Возобновляйте использование только после положительного результата проверки приборов специалистом.



Предупреждение!

Необходимо установить электроводонагреватель на твердой и ровной поверхности стены.

Категорически запрещено устанавливать электроводонагреватель (ЭВН) на полу. Категорически запрещено устанавливать ЭВН в местах, где скапливается вода и где невозможно полностью осушить поверхность.



Запрещается!

Строго воспрещается хранить легковоспламеняющиеся и взрывоопасные материалы рядом с ЭВН. Во время установки или сервисного ремонта ЭВН строго запрещается подключать аппарат к электропитанию.

Только квалифицированные специалисты могут осуществлять операции по ремонту, техническому обслуживанию, разборке и сборке ЭВН.

Инструкция по технике безопасности

Внимание!

(Здесь приведены примеры некорректной эксплуатации, способные причинить вред здоровью человека и ущерб имуществу!)



Запрещается!

Строго запрещается устанавливать ЭВН в местах с возможной отрицательной температурой окружающего воздуха. Замерзание может стать причиной повреждения водяного бака и трубопровода.

Строго запрещается устанавливать ЭВН в местах, подвергающихся сильному холоду. Обледенение бака и трубопровода ЭВН может вызвать трещины на его поверхности, что в свою очередь приведет к утечке воды.



Предупреждение!

В морозную погоду необходимо принять предупредительные меры по предотвращению обледенения и нанесения ущерба ЭВН. В случае повреждения электрического кабеля (шнура), во избежание возникновения опасных ситуаций, необходимо связаться с Производителем ЭВН, Авторизованным сервисным центром или квалифицированным специалистом для осуществления замены кабеля.



Внимание!

Внимание! Примите меры предосторожности во избежание ожога горячей водой! Избегайте прикосновения к клапану и трубопроводу горячей воды. Обязательно перед использованием ЭВН убедитесь, что температура воды подходит для принятия душа или ванны.



Запрещается!

Не используйте горячую воду ЭВН непосредственно в качестве питьевой воды, или в аналогичных целях.



Предупреждение!

Строго необходимо присутствие взрослых при приеме ванны или душа несовершеннолетними.



Внимание!

В случае долгосрочной приостановки использования ЭВН, необходимо отключить ЭВН от электропитания, а также в соответствии с Разделом инструкции по очистке и уходу, слить всю воду, оставшуюся в водонакопителе.

Упаковка и утилизация изделия

Упаковка

Утилизируя упаковку, не забывайте об охране окружающей среды.

Утилизация изделия

Если ваш электроводонагреватель больше нельзя использовать, и вы хотите его выбросить, то для того, чтобы не наносить вред окружающей среде водонагреватель нужно

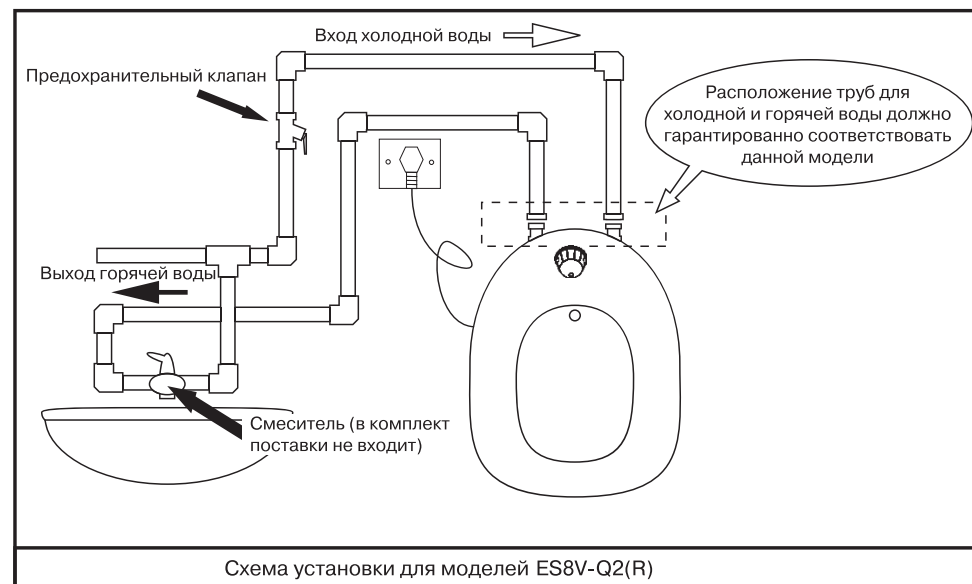
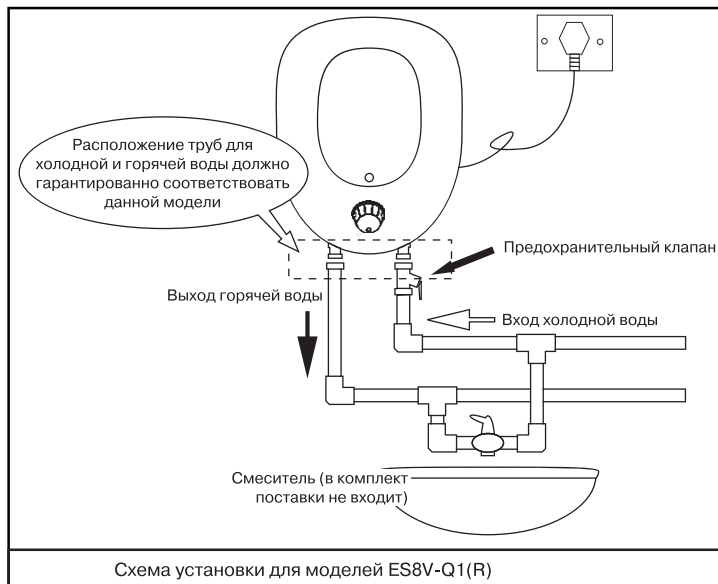
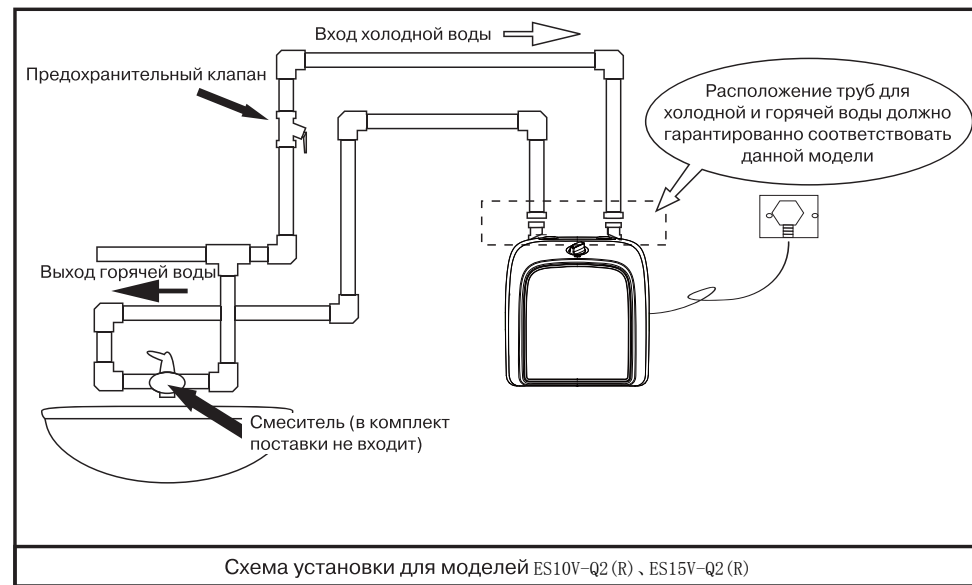
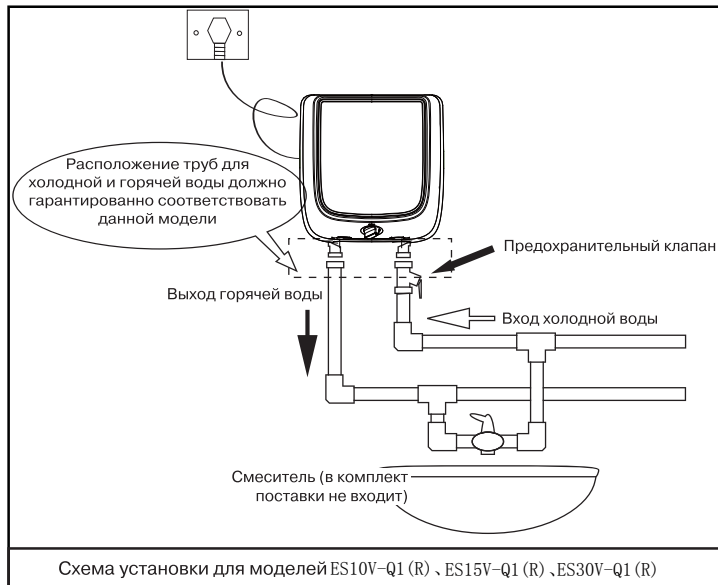
правильно утилизировать. Обратитесь в местные коммунальные службы для дополнительной информации. Если водонагреватель предназначен для утилизации, то отрежьте шнур электропитания как можно ближе к корпусу, чтобы электроводонагреватель нельзя было больше использовать. Электроводонагреватель спроектирован и сделан таким образом, что его утилизация не доставит вам хлопот.



Этот символ на изделии или упаковке обозначает, что данное изделие не должно утилизироваться с бытовыми отходами. Изделие следует отнести в точку сбора или утилизации электрического или электронного оборудования. Убедившись, что изделие будет утилизировано должным образом, вы можете предотвратить возможное негативное воздействие на окружающую среду и здоровье людей, которое может быть вызвано неправильной утилизацией.

Дополнительную информацию об утилизации данного изделия можно получить, связавшись с офисом компании в вашем городе, коммунальной службой, занимающейся удалением отходов, или магазином, в котором было приобретено изделие.

Инструкция по установке



Инструкция по установке

Установка предохранительного клапана

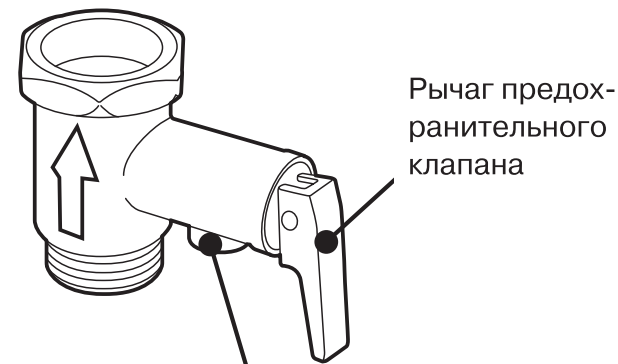
В соответствии с направлением стрелки на корпусе предохранительного клапана (стрелка указывает на водонагреватель), установите предохранительный клапан с номинальным давлением 0.80 МПа (резьбовая часть G1/2), который устанавливается на трубе, проводящей воду к ЭВН. Выпускное отверстие должно быть направлено вниз и оставаться открытым для доступа воздуха.

Внимание!

При поступлении электричества в ЭВН и нагревании воды, вода в водонакопителе расширяется. Чтобы понизить давление в водонакопителе, небольшое количество воды может вытекает через выпускное отверстие предохранительного клапана при нагреве. Это является нормальным явлением.

Во избежание разбрызгивания, стекающей из выпускного отверстия клапана воды, рекомендуем Вам дополнительно установить водоотвод предохранительного клапана. Закрепите трубку на выпускном отверстии предохранительного клапана.

Подключенная система слива воды предохранительного клапана должна обеспечивать беспрепятственный слив воды. Закрепите трубку в наклонном положении без перегибов. Убедитесь, что нижнее отверстие трубки свободно и нет никаких препятствий для свободного слива воды.



Рычаг предохранительного клапана

Выпускное отверстие предохранительного клапана

Инструкция по установке

Монтаж водонагревателя

Монтаж водонагревателя должен быть произведен представителем сервисной компании. Данный водонагреватель предназначен для настенного монтажа. Крепите водонагреватель к стене, которая обладает достаточной прочностью.

Если стена непрочная, ее следует предварительно укрепить. Далее необходимо определить место монтажа водонагревателя, согласно установочным размерам, указанным в таблице с техническими характеристиками.

Просверлите в стене ударной дрелью или перфоратором, два отверстия диаметром 12 mm и глубиной 65 mm. Установите L-образные анкерные болты (2 шт.) в соответствующие отверстия на стене и закрепите их. Крюк L-образного анкерного болта должен быть направлен вверх.

Прислоните водонагреватель к стене и двигайте его вниз, пока кронштейн не зацепится за крюки анкерных болтов. Нажмите на водонагреватель сверху вниз и убедитесь, что он надежно закреплен.

Установите предохранительный клапан согласно инструкции по установке предохранительного клапана.

Чтобы уменьшить потери тепла установите водонагреватель как можно ближе к месту использования горячей воды. Для проведения технического обслуживания оставьте вокруг нагревателя свободное пространство, достаточное для выполнения работ.

Уделяйте особое внимание уплотнению резьбовых соединений труб, во избежание утечки воды.

Инструкция по установке

Внимание!

Для дальнейшего обслуживания и возможного ремонта, необходимо оставить свободное пространство вокруг водонагревателя (не менее 300 mm).

Если водонагреватель установлен внутри закрытого короба, то на уровне нижней части водонагревателя, в коробе, должен быть смонтирован технологический люк, обеспечивающий, достаточный для проведения обслуживания и ремонта, доступ к нижней части водонакопителя.

Необходимо обеспечить, чтобы давление воды в водопроводе находилось в пределах не менее 0.05 МПа и не более 0.75 МПа. Устанавливайте электроводонагреватель в помещении с температурой окружающей среды выше 0°C.

Если водонагреватель находится далеко от места использования горячей воды (дальше 8 метров), рекомендуем дополнительно изолировать горячий водопровод, чтобы избежать потери тепла.

Стена, на которой установлен водонагреватель, должна быть прочной и надежной. Она должна выдерживать четырехкратный вес водонагревателя с водой.

Если это не несущая стена или стена из пустотелых кирпичей, то необходимо принять соответствующие защитные меры. Установить дополнительно стойку, использовать винты сквозь стену и стяжки.

Необходимо выбрать место для электроводонагревателя таким

образом, чтобы в дальнейшем было бы удобно использовать водонагреватель и где будет достаточно места для выполнения профилактического обслуживания и ремонта.

Не устанавливайте под водонагревателем предметы, которые могут быть повреждены в результате утечки воды.

Не устанавливайте водонагреватель над унитазом, ванной, умывальником или над дверной коробкой, чтобы у пользователя не возникло чувство гнета и опасности.

Чтобы прибор нормально работал - необходимо сделать подключение электропитания для водонагревателя в сухом месте, (лучше установить влагозащитный короб).

Не допускается неправильно соединить трубы для входа и выхода воды. Строго соблюдайте указания по монтажу трубопроводов и предохранительного клапана.

Выпускное отверстие предохранительного клапана должно быть направлено вниз и оставаться открытым для доступа воздуха.

Строго запрещается блокировать предохранительный клапан.

Строго запрещается использование водонагревателя без предохранительного клапана.

Никогда не включайте электропитание до полного заполнения резервуара, чтобы избежать перегрева нагревательного элемента и тем самым продлить срок службы водонагревателя.

Откройте кран горячей воды на выходе водонагревателя, а затем откройте запорный вентиль холодной воды, соединенный с водонагревателем, чтобы залить воду. Когда из выпускного патрубка горячей воды польется вода, закройте кран горячей воды и включите электропитание.

В случае обнаружения неисправности:

Отключите водонагреватель от электросети. Отключите подачу холодной воды. При появлении утечки воды из водонагревателя, слейте из него воду, если это возможно сделать без демонтажа системы подвода воды.

Не пытайтесь ремонтировать или демонтировать водонагреватель самостоятельно.

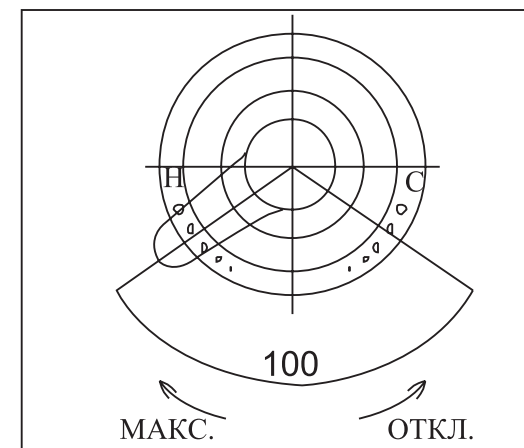
Метод использования

Для регулировки температурного режима водонагревателя воспользуйтесь ручкой расположенной в нижней части ЭВН. Поворачивая ручку вы можете установить необходимую температуру, максимальному нагреву соответствует значение температуры 75 °С.

Поворачивайте ручку по часовой стрелке для увеличения температуры воды. При достижении подходящей температуры воды, остановите ручку на выбранном значении. Горящая индикаторная лампа нагрева воды показывает, что происходит нагрев воды.

Поворачивайте ручку против часовой стрелки для снижения температуры. Выключенная индикаторная лампа нагрева воды показывает, что процесс нагревания воды завершился и водонагреватель перешел в режим поддержания заданной температуры.

Для отключения водонагревателя продолжайте поворачивать ручку против часовой стрелки до полного отключения электричества.



Режимы работы

Когда температура воды достигает заданного значения, то автоматически отключается электропитание. Когда температура воды снижается до определенной температуры, то автоматически включается электропитание и продолжается нагрев.

Периодически проверяйте состояние предохранительного клапана.

Непрерывная утечка воды из выпускного отверстия предохранительного клапана в течение длительного времени, указывает на то, что давление проточной воды выше предельно допустимого давления водонагревателя. Сообщите об этом специалистам Сервисной компании.

Если разница между давлением внутри бака и давлением в магистрали подачи воды достигает 1 бара, клапан открывается в обратном направлении, и происходит отток воды из бака водонагревателя в магистраль подачи воды. Это нормально, клапан исправен и в замене не нуждается.

Минимальное давление воды, при котором клапан начинает пропускать воду в бак, должно быть не меньше 0.5 бара.

Внимание!

1. Для того, чтобы избежать повреждения или поломки ЭВН, не включайте электропитание до того, как ЭВН будет полностью наполнен водой.
2. Для предотвращения ожогов, необходимо проверять температуру воды перед ее использованием.
3. В случае, если расход горячей воды небольшой, установите температуру ЭВН как можно ниже. Это позволит снизить теплопотери и уменьшить негативный эффект от температурной коррозии и накипи, что позволит увеличить срок службы ЭВН.
4. Пожалуйста, не помещайте легковоспламеняющиеся жидкости, такие как бензин рядом с ЭВН. В противном случае велика вероятность возникновения пожароопасных ситуаций.

Очистка и техническое обслуживание

Предупреждение!

Ремонт и обслуживание данного водонагревателя должны выполняться только квалифицированными специалистами.

Неквалифицированное вмешательство может стать причиной несчастного случая или ущерба имуществу.

Очистка наружной поверхности водонагревателя.

Перед очисткой водонагревателя необходимо отключить электропитание.

Протирайте поверхность водонагревателя влажной тряпкой с использованием нейтральных моющих средств.

Не использовать бензин или другие растворители. По окончании очистки вытрите поверхность водонагревателя насухо.

Внимание:

Не использовать очищающее средство, которое содержит абразивный материал (например: зубная паста), кислотное сырье, химический раствор (например: алкоголь) или политуру, для удаления загрязнения.

Техническое обслуживание

Чтобы обеспечить высокоэффективную работу водонагревателя необходимо регулярно производить его техническое обслуживание (рекомендовано один раз в два года). В зависимости от качества используемой воды и регулярности использования

водонагревателя необходимо не менее одного раза в два года производить замену магниевого анода. Магниевый анод очищает воду от примесей и продлевает срок службы водонагревателя. Для проведения технического обслуживания свяжитесь с Авторизованным Сервисным центром.

Внимание: после проведения технического обслуживания в разделе «Карта Технического обслуживания» настоящей Инструкции по эксплуатации должна быть сделана соответствующая запись сотрудника Авторизованного Сервисного центра.

Проверка

В процессе использования водонагревателя необходимо не менее одного раза в месяц проверять предохранительный клапан. Метод: нажать маленький рычаг предохранительного клапана на стороне водоподающей трубы. (Будьте осторожными, чтобы не поранить руки.)

Если вода вытекает, то предохранительный клапан нормально работает. Если вода не вытекает, то необходимо связаться с Авторизованным сервисным центром.

Если возникнет необходимость замены предохранительного клапана, то применяйте клапан с аналогичными параметрами и размерами.

Регулярно приглашайте специалистов сервисного центра для проведения обслуживания вашего водонагревателя. Своевременно очищайте накипь с поверхности водонагревателя.

Очистка и техническое обслуживание

Если водонагреватель длительное время не используется

Если водонагреватель не будет использоваться длительное время, то необходимо выполнить следующее:

Для моделей **ES8V-Q1(R) ES10V-Q1(R) ES15V-Q1(R) ES30V-Q1(R)**

1. Отключить электропитание водонагревателя.
2. Закрывать кран на входной трубе водонагревателя.
3. Закрепить конец водоотвода на выпускном отверстии предохранительного клапана. Нажать рычаг предохранительного клапана.
4. Максимально открыть кран для горячей воды водонагревателя. (Обратите внимание на то, чтобы не обжечься горячей водой).
Слить воду из бака водонагревателя.

Для моделей **ES8V-Q2(R) ES10V-Q2(R) ES15V-Q2(R)**

Внимание! Данная операция требует демонтажа водонагревателя. Для проведения данных работ рекомендуем обратиться в Сервисный центр.

1. Отключить электропитание водонагревателя.
2. Максимально открыть кран для горячей воды водонагревателя. (Обратите внимание на то, чтобы не обжечься горячей водой).
Дождаться, пока горячая вода будет полностью слита из водонагревателя (стрелка термометра должна находиться в зоне, обозначающей низкую температуру воды внутри водонагревателя).
3. Закрывать кран на входной трубе водонагревателя.
4. Закрепить конец водоотвода на выпускном отверстии предохранительного клапана. Нажать рычаг предохранительного клапана.
5. Отсоединить трубы для холодной и горячей воды от водонагревателя (принять меры для сбора воды оставшейся в трубах) и

осторожно снять его с настенных креплений.

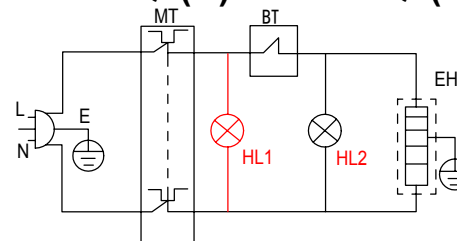
6. Перевернуть водонагреватель трубами вниз и полностью слить воду из бака водонагревателя.

При вторичном использовании во избежание повреждения водонагревателя рекомендуем, перед включением электропитания, сначала открыть кран для горячей воды, выпустить, возможно, существующий воздух из труб. Вблизи открытого клапана запрещается курить, недопустимо наличие открытого пламени.

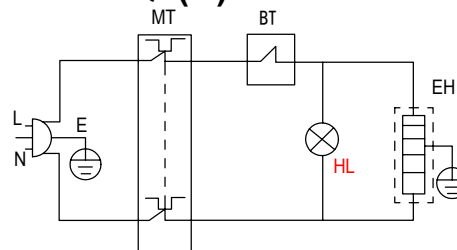
Одновременно с этим, необходимо внимательно проверить, находятся ли части водонагревателя в хорошем состоянии.

Убедившись, что водяной бак полностью заполнен водой и в местах соединения труб отсутствует утечка — можно подключить водонагреватель к электропитанию.

ES10V-Q1(R) ES10V-Q2(R)



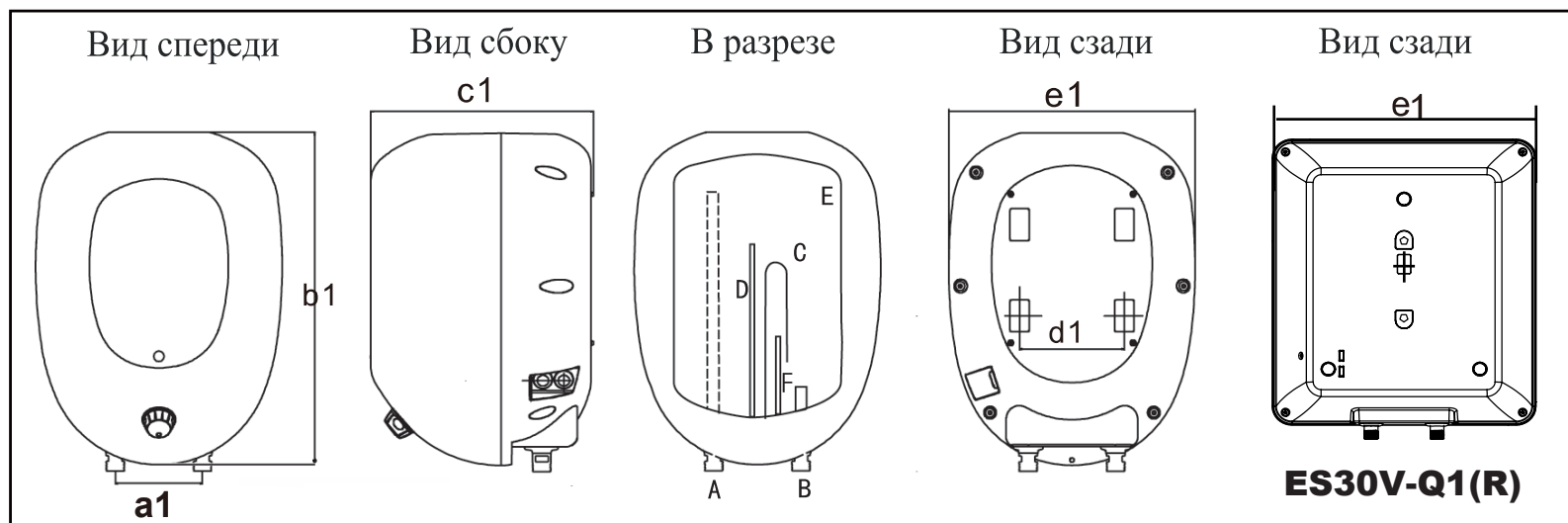
ES8V-Q1/Q2(R) ES15V-Q1/Q2(R) ES30V-Q1(R)



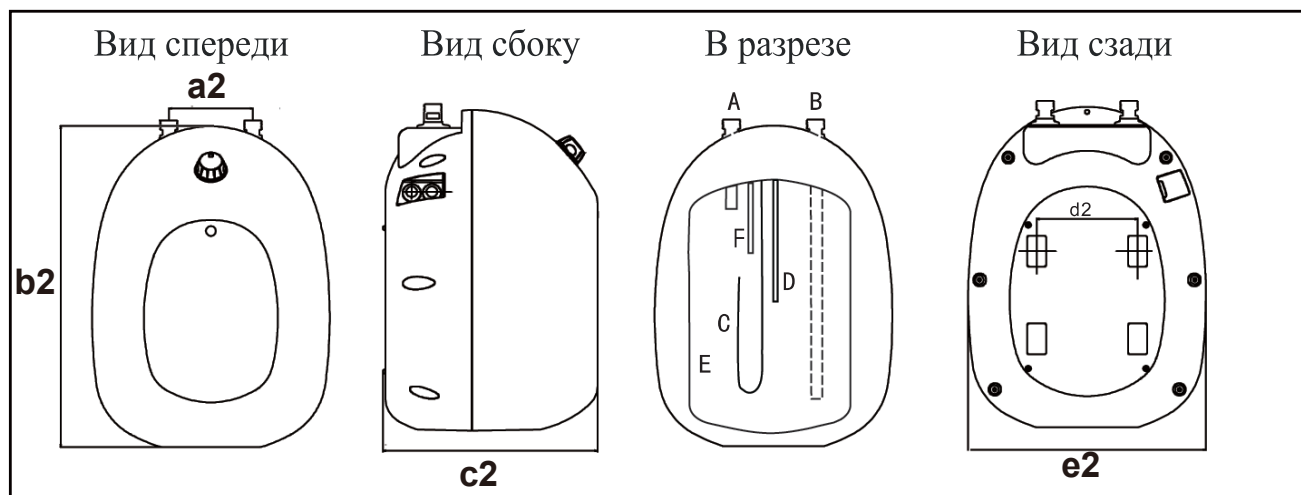
- MT – Защитный термостат
- BT – Регулируемый термостат
- HL – Индикаторная лампа нагрева воды
- HL1 – Индикаторная лампа питания
- HL2 – Индикаторная лампа нагрева воды
- EH – Нагревательный элемент
- E – Заземление (желтый/зеленый)
- L – Фаза (коричневый)
- N – Ноль (синий)

Внешний вид водонагревателя

Для моделей **ES8V-Q1(R)** **ES10V-Q1(R)** **ES15V-Q1(R)** **ES30V-Q1(R)**



Для моделей **ES8V-Q2(R)** **ES10V-Q2(R)** **ES15V-Q2(R)**



- A — Выход горячей воды
- B — Вход холодной воды
- C — Нагревательный элемент
- D — Трубка термостата
- E — Водяной бак
- F — Магниевый анод

Внешний вид и схема электрической цепи водонагревателя могут быть изменены без предупреждения, без ухудшения потребительских свойств изделия.

Технические характеристики

Тип	Емкость (L)	Номинальное электропитание	Номинальная мощность (W)	Номинальное давление (MPa)	Номинальная температура (°C)	Уровень водонепроницаемости	Вес нетто (kg)	a1 (mm)	b1 (mm)	c1 (mm)	d1 (mm)	e1 (mm)
ES8V-Q1(R)	8	220V~ 50 Hz	1500	0.80	75	IPX4	5.5	100	387	255	120	283
ES8V-Q2(R)	8	220V~ 50 Hz	1500	0.80	75	IPX4	5.5	100	387	255	120	283
ES10V-Q1(R)	10	220V~ 50 Hz	1500	0.75	75	IPX4	8	130	350	270	160	350
ES10V-Q2(R)	10	220V~ 50 Hz	2000	0.75	75	IPX4	8	130	350	270	160	350
ES15V-Q1(R)	15	220V~240V~ 50Hz	2000	0.80	75	IPX4	9	100	402	333	160	327
ES15V-Q2(R)	15	220V~240V~ 50Hz	2000	0.80	75	IPX4	9	100	402	333	160	327
ES30V-Q1(R)	30	220V~240V~ 50Hz	2000	0.80	75	IPX4	12	100	454	405	—	400

Примечание:

1. Предел допустимого отклонения вышеуказанных параметров (размеров и веса): $\pm 10\%$.
2. Расположение установочных шаблонов a1; b1; c1; d1; e1 указаны на рисунке стр. 15.

Часто задаваемые вопросы

Описание проблемы	Возможные причины	Метод решения
Нет воды	Система водоснабжения отключена или очень низкий напор воды в системе.	Проверка
	Заблокирована ли подача воды и/или закрыт кран подачи горячей воды.	Проверить и очистить.
Индикатор нагрева горячей воды включен, но выходит только холодная вода.	Возможно выход для подачи горячей воды закрыт.	Проверить, что выход для подачи горячей воды открыт.
	Установлен очень большой расход воды.	Дождитесь, когда вода нагреется до установленной ранее температуры, а затем отрегулируйте смешение потоков горячей и холодной воды с помощью смесительного клапана.
	Прошло недостаточно времени для нагрева воды до заданной температуры.	Продолжайте нагревать воду.
	Неисправность системы нагрева воды.	Свяжитесь с Авторизованным Сервисным центром компании Haier.
Индикатор нагрева горячей воды не включается, выходит только холодная вода.	Не подключено электропитание.	Проверьте, что ЭВН подключен к электропитанию.
	Неисправность системы нагрева воды.	Свяжитесь с Авторизованным Сервисным центром компании Haier.
Индикатор нагрева работает постоянно.	Возможно, что вода не достигла заданной температуры.	Продолжайте нагревать воду.
	Неисправность системы нагрева воды.	Свяжитесь с Авторизованным Сервисным центром компании Haier.
Вода выходит то сильным, то слабым потоком. Вода выходит то горячая, то холодная.	Возможно проблема в стабильности давления водопроводной воды.	Необходимо отрегулировать поток воды с помощью смесительного клапана или перезапустить ЭВН после регулировки напора воды.
Недостаточный нагрев воды.	Возможно было установлено слишком низкое текущее значение температуры.	Отрегулируйте значение температуры согласно методу настройки температуры, изложенному в “Инструкции по использованию ЭВН”.
	Возможно напор воды слишком сильный.	Отрегулируйте поток воды с помощью смесительного клапана

Гарантийное и послегарантийное сервисное обслуживание

По всем вопросам сервисного обслуживания или приобретения дополнительных принадлежностей просим обращаться к Вашему продавцу, у которого Вы приобрели это изделие, или в один из авторизованных сервисных центров HAIER.

Во избежание лишних неудобств мы предлагаем Вам до начала использования изделия внимательно ознакомиться с Инструкцией по эксплуатации.

Удовлетворение требований потребителя по окончании га-

рантийного срока производится в соответствии с действующим законодательством.

Упаковочный лист

1. Электроводонагреватель (ЭВН)	1
2. Предохранительный клапан	1
3. L-образный анкерный болт	2
4. Инструкция по эксплуатации	1
5. Гарантийный талон	1

Карта технического обслуживания

Дата	Выполненные работы	Наименование АСЦ	Подпись сотрудника АСЦ	Подпись клиента

Филиалы Изготовителя (код филиала Изготовителя указан на Изделии):

- Ⓐ «Haier Overseas Electric Co., Ltd.», Китай
Haier Group, Haier Industrial Park, No 1, Haier Road, Hi-tech Zone,
266101, Qingdao, P.R. China
- Ⓑ «Haier Electrical Appliances Corp., LTD., Ltd.»
Haier Group, Haier Industrial Park, No 1, Haier Road, Hi-tech Zone,
266101, Qingdao, P.R. China

Изготовитель:

HAIER ELECTRICAL APPLIANCES CORP.,LTD
«Хайер Электрикал Аплиансес Корп. Лтд.»

Адрес Изготовителя:

Haier Group, Haier Industrial Park, No 1, Haier Road,
Hi-tech Zone, 266101, Qingdao, P.R. China

Хайер Индастриал Парк, Хайер Род, Хай-тех
Зоне, Циндао, 266101, КНР

Импортер:

ООО Торговая компания «Хайер Рус»

Адрес Импортера:

121099, Москва, Новинский б-р, д. 8, оф. 1601,
БЦ Лотте Плаза